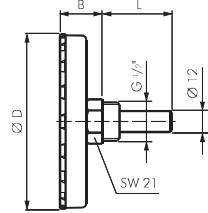


# Bimetall - Thermometer

## Bimetallthermometer waagrecht mit Kunststoffgehäuse und CU-Schutzrohr Kl. 2.0

★★★★★

Werkstoffe: Gehäuse: Kunststoff, Schutzrohr: Kupfer, Sichtscheibe: Acrylglas  
 Anzeigenkorrektur: am Tauchschaftende  
 Anschluss: G 1/2"  
 Tauchschaft mit Schutzrohr: 12 mm  
 Klasse: 2.0  
 Betriebsdruck am Schutzrohr: max. 6 bar  
 Einbaumaße: Ø 63: B = 23 mm, Ø 80 und 100: B = 24,5 mm  
 Mögliche Tauchschaftlängen: L = 40, 60, 100 mm (Bitte bei Bestellung angeben)



Typ	Typ	Typ	Anzeige- bereich	Skalen- teilung
Ø 63 = D	Ø 80 = D	Ø 100 = D		
TW 6063 ** KU	TW 608060 KU*	TW 60100 ** KU	0°C/+60°C	1°C
TW 12063 ** KU	TW 12080 ** KU	TW 120100 ** KU	0°C/+120°C	2°C

\* nur in 60 mm Tauchschaftlänge lieferbar, \*\* Bitte geben Sie die gewünschte Tauchschaftlänge an: 40, 60 oder 100 mm

☛ Bestellbeispiel: TW 6063 \*\* KU

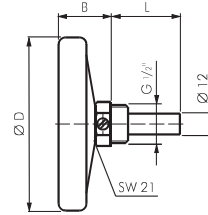
Standardtyp

Tauchschaftlänge L:	
40 mm	.....-40
60 mm	.....-60
100 mm	.....-100

## Bimetallthermometer waagrecht mit Aluminiumgehäuse und CU-Schutzrohr Kl. 2.0

★★★★★

Werkstoffe: Gehäuse: Aluminium, Schutzrohr: Kupferlegierung, Sichtscheibe: Acrylglas  
 Anzeigenkorrektur: am Tauchschaftende  
 Anschluss: G 1/2"  
 Tauchschaft mit Schutzrohr und Feststellschraube: 12 mm  
 Klasse: 2.0  
 Betriebsdruck am Schutzrohr: max. 6 bar  
 Einbaumaße: Ø 63: B = 23 mm, Ø 100: B = 30 mm  
 Mögliche Tauchschaftlängen: L = 40, 60, 100, 160, 200 mm (Bitte bei Bestellung angeben)



Typ	mögliche Tauchschaftlängen (L)	Anzeige- bereich	Skalen- teilung
Ø 63 = D			
TW 3563 ** AL	40, 60, 100, 160	-30°C/+50°C	1°C
TW 6063 ** AL	40, 60, 100, 160	0°C/+60°C	1°C
TW 8063 ** AL	40, 60	0°C/+80°C	1°C
TW 12063 ** AL	40, 60, 100, 160, 200	0°C/+120°C	2°C
TW 16063 ** AL	40, 60, 100, 160	0°C/+160°C	2°C
TW 20063 ** AL	40, 60, 100	0°C/+200°C	5°C
Ø 100 = D			
TW 35100 ** AL	40, 60, 100	-30°C/+50°C	1°C
TW 60100 ** AL	40, 60, 100, 160	0°C/+60°C	1°C
TW 80100 ** AL	60, 100, 200	0°C/+80°C	1°C
TW 120100 ** AL	40, 60, 100, 160, 200	0°C/+120°C	2°C
TW 160100 ** AL	60, 100, 160, 200	0°C/+160°C	2°C
TW 200100 ** AL	60, 100, 160, 200	0°C/+200°C	5°C

\*\* Bitte geben Sie die gewünschte Tauchschaftlänge an: 40, 60, 100, 160 oder 200 mm

☛ Bestellbeispiel: TW 3563 \*\* AL

Standardtyp

Tauchschaftlänge L:	
40 mm	.....-40
60 mm	.....-60
100 mm	.....-100
160 mm	.....-160
200 mm	.....-200

## Bimetallthermometer waagrecht ohne Schutzrohr, 18 mm Bund Klasse 1.0

Klasse 1.0

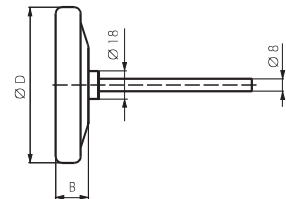
★★★★★

Werkstoffe: Gehäuse: 1.4301, Tauchschaft: 1.4571, Sichtscheibe: Instrumentenflachglas  
 Anzeigenkorrektur: Verstellzeiger  
 Schutzart: IP 43  
 Anschluss: 18 mm Bund  
 Tauchschaft: 8 mm  
 Klasse: 1.0  
 Einbaumaße: Ø 63: B = 16 mm, Ø 100: B = 21 mm  
 Mögliche Tauchschaftlängen: 63, 100, 160, 200 mm (Bitte bei Bestellung angeben)

Schutzrohrtyp

**A**

siehe Seite 622



Typ	Anzeige- bereich	Skalen- teilung
Ø 63 = D		
TWT 3563 ** ES	-30°C/+50°C	1°C
TWT 2663 ** ES	-20°C/+60°C	1°C
TWT 6063 ** ES	0°C/+60°C	1°C
TWT 8063 ** ES	0°C/+80°C	1°C
TWT 12063 ** ES	0°C/+120°C	2°C
TWT 16063 ** ES	0°C/+160°C	2°C
TWT 25063 ** ES	0°C/+250°C	5°C
Ø 100 = D (Standard)		
TWT 35100 ** ES	-30°C/+50°C	0,5°C
TWT 26100 ** ES	-20°C/+60°C	0,5°C
TWT 60100 ** ES	0°C/+60°C	0,5°C
TWT 80100 ** ES	0°C/+80°C	0,5°C
TWT 120100 ** ES	0°C/+120°C	1°C
TWT 160100 ** ES	0°C/+160°C	1°C
TWT 200100 ** ES	0°C/+200°C	2°C
TWT 250100 ** ES	0°C/+250°C	2°C

\*\* Bitte geben Sie die gewünschte Tauchschaftlänge an: 63, 100, 160 oder 200 mm

☛ Bestellbeispiel: TWT 3563 \*\* ES

Standardtyp

Tauchschaftlänge:	
63 mm	.....-63
100 mm	.....-100
160 mm	.....-160
200 mm	.....-200

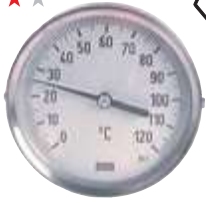
Alle Angaben verstehen sich als unverbindliche Richtwerte! Für nicht schriftlich bestätigte Datenauswahl übernehmen wir keine Haftung. Druckangaben beziehen sich, soweit nicht anders angegeben, auf Flüssigkeiten der Gruppe II bei +20°C.

# Bimetall - Thermometer

★★★★★



## Bimetallthermometer waagrecht ohne Schutzrohr - Industrieausführung Klasse 1.0



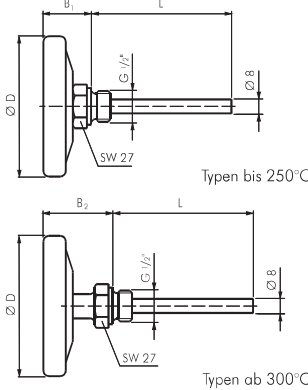
Werkstoffe: Gehäuse: 1.4301, Tauchschaft: 1.4571, Sichtscheibe: Instrumentenflachglas  
 Anzeigenkorrektur: Verstellzeiger  
 Schutzart: IP 43  
 Anschluss: G 1/2"  
 Tauchschaft: 8 mm  
 Klasse: 1.0  
 Betriebsdruck am Tauchschaft: max. 25 bar  
 Einbaumaße: Ø 63: B<sub>1</sub> = 29 mm, B<sub>2</sub> = 46 mm, Ø 80: B<sub>1</sub> = 30 mm, B<sub>2</sub> = 47 mm,  
 Ø 100: B<sub>1</sub> = 35 mm, B<sub>2</sub> = 52 mm, Ø 160: B<sub>1</sub> = 39 mm, B<sub>2</sub> = 57 mm  
 Mögliche Tauchschaftlängen: L = 63, 100, 160, 200 mm (Bitte bei Bestellung angeben)

Schutzrohrtyp

**B**



siehe Seite 622



Typen bis 250°C

Typen ab 300°C

Typ	Typ	Typ (Standard)	Typ	Anzeige- bereich	Skalen- teilung
Ø 63 = D	Ø 80 = D	Ø 100 = D	Ø 160 = D		
TW 3563 **	TW 3580 **	TW 35100 **	TW 35160 **	-30°C/+50°C	0,5°C
TW 6063 **	TW 6080 **	TW 60100 **	TW 60160 **	0°C/+60°C	0,5°C
TW 8063 **	TW 8080 **	TW 80100 **	TW 80160 **	0°C/+80°C	0,5°C
TW 10063 **	TW 10080 **	TW 100100 **	TW 100160 **	0°C/+100°C	1°C
TW 12063 **	TW 12080 **	TW 120100 **	TW 120160 **	0°C/+120°C	1°C
TW 16063 **	TW 16080 **	TW 160100 **	TW 160160 **	0°C/+160°C	1°C
TW 20063 **	TW 20080 **	TW 200100 **	TW 200160 **	0°C/+200°C	2°C
TW 25063 **	TW 25080 **	TW 250100 **	TW 250160 **	0°C/+250°C	2°C
TW 30063 **	TW 30080 **	TW 300100 **	TW 300160 **	0°C/+300°C	2°C
TW 40063 **	TW 40080 **	TW 400100 **	TW 400160 **	0°C/+400°C	5°C
TW 50063 **	TW 50080 **	TW 500100 **	TW 500160 **	0°C/+500°C	5°C

\*\* Bitte geben Sie die gewünschte Tauchschaftlänge an: 63, 100, 160 oder 200 mm

Bestellbeispiel: TW 3563 \*\*

Tauchschaftlänge L:	
63 mm	-63
100 mm	-100
160 mm	-160
200 mm	-200

★★★★★



## Bimetallthermometer waagrecht ohne Schutzrohr - Chemieausführung Klasse 1.0



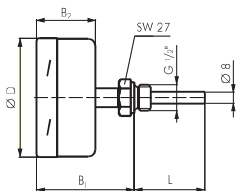
Anwendung: für aggressive Messstoffe in Chemie, Petrochemie, Verfahrenstechnik. Auch für Apparatebau, Lebensmittel-industrie o.ä. Die Geräte erfüllen höchste messtechnische Anforderungen.  
 Werkstoffe: Gehäuse: 1.4301, Tauchschaft: 1.4571, Sichtscheibe: Instrumentenflachglas  
 Anzeigenkorrektur: Zeiger mit Mikroverstellung  
 Schutzart: IP 65  
 Anschluss: Außengewinde G 1/2"  
 Tauchschaft: 8 mm  
 Klasse: 1.0  
 Betriebsdruck am Tauchschaft: max. 25 bar  
 Einbaumaße: Ø 63: B<sub>1</sub> = 60 mm, B<sub>2</sub> = 35 mm, Ø 100: B<sub>1</sub> = 83 mm, B<sub>2</sub> = 50 mm  
 Mögliche Tauchschaftlängen: L = 63, 100, 160, 200 mm (Bitte bei Bestellung angeben)

Schutzrohrtyp

**B**



siehe Seite 622



Typ	Typ (Standard)	Anzeige- bereich	Mess- bereich	Skalen- teilung	Fehler- grenze
Ø 63 = D	Ø 100 = D				
TW 5563 ** ES	TW 55100 ** ES	-50°C/+50°C	-40°C/+40°C	1°C	1°C
TW 3563 ** ES	TW 35100 ** ES	-30°C/+50°C	-20°C/+40°C	1°C	1°C
TW 2663 ** ES	TW 26100 ** ES	-20°C/+60°C	-10°C/+50°C	1°C	1°C
TW 6063 ** ES	TW 60100 ** ES	0°C/+60°C	+10°C/+50°C	1°C	1°C
TW 8063 ** ES	TW 80100 ** ES	0°C/+80°C	+10°C/+70°C	1°C	1°C
TW 10063 ** ES	TW 100100 ** ES	0°C/+100°C	+10°C/+90°C	1°C	1°C
TW 12063 ** ES	TW 120100 ** ES	0°C/+120°C	+20°C/+100°C	2°C	2°C
TW 16063 ** ES	TW 160100 ** ES	0°C/+160°C	+20°C/+140°C	2°C	2°C
TW 20063 ** ES	TW 200100 ** ES	0°C/+200°C	+20°C/+180°C	2°C	2°C
TW 25063 ** ES	TW 250100 ** ES	0°C/+250°C	+30°C/+220°C	5°C	2,5°C
TW 30063 ** ES	TW 300100 ** ES	0°C/+300°C	+30°C/+270°C	5°C	5°C
TW 40063 ** ES	TW 400100 ** ES	0°C/+400°C	+50°C/+350°C	5°C	5°C
TW 50063 ** ES	TW 500100 ** ES	0°C/+500°C	+50°C/+450°C	5°C	5°C
TW 60063 ** ES	TW 600100 ** ES	0°C/+600°C	+100°C/+500°C	10°C	10°C

\*\* Bitte geben Sie die gewünschte Tauchschaftlänge an: 63, 100, 160 oder 200 mm

Bestellbeispiel: TW 5563 \*\* ES

Tauchschaftlänge L:	
63 mm	-63
100 mm	-100
160 mm	-160
200 mm	-200

Flammschutz- und Isolationsschläuche auf Seite 348

Silikon-Heißluftschläuche ab Seite 348



Prüfplaketten und Rohrleitungs-kennzeichnungen auf Seite 1027

praktische Sortimente

Schrauben, Muttern, Schrauben, Fittings, O-Ringsortimente, ..... ab Seite 958

Edelstahlverschraubungen ab Seite 122

Kamlock-Kupplungen ab Seite 290

Technische Schläuche ab Seite 335

Gewindebohrer und Schneideisen ab Seite 890

Alle Angaben verstehen sich als unverbindliche Richtwerte! Für nicht schriftlich bestätigte Datenauswahl übernehmen wir keine Haftung. Druckangaben beziehen sich, soweit nicht anders angegeben, auf Flüssigkeiten der Gruppe II bei +20°C.

# Bimetall - Thermometer

## Bimetallthermometer senkrecht ohne Schutzrohr, 18 mm Bund

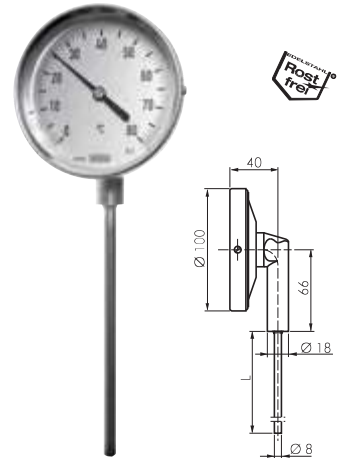
**Klasse 1.0** ★★☆☆☆

Werkstoffe: Gehäuse: 1.4301, Tauchschaft: 1.4571, Sichtscheibe: Instrumentenflachglas  
 Anzeigenkorrektur: Verstellzeiger  
 Schutzart: IP 43  
 Anschluss: 18 mm Bund  
 Tauchschaft: 8 mm  
 Klasse: 1.0  
 Mögliche Tauchschaftlängen: 63, 100, 160, 200 mm (Bitte bei Bestellung angeben)

Schutzrohrtyp

**A**

siehe Seite 622



Typ (Standard)	Anzeigebereich	Skalenteilung
TST 35100 ** ES	-30°C/+50°C	0,5°C
TST 26100 ** ES	-20°C/+60°C	0,5°C
TST 60100 ** ES	0°C/+60°C	0,5°C
TST 80100 ** ES	0°C/+80°C	0,5°C
TST 120100 ** ES	0°C/+120°C	1°C
TST 160100 ** ES	0°C/+160°C	1°C
TST 200100 ** ES	0°C/+200°C	2°C
TST 250100 ** ES	0°C/+250°C	2°C

\*\* Bitte geben Sie die gewünschte Tauchschaftlänge an: 63, 100, 160 oder 200 mm

Bestellbeispiel: TST 35100 \*\* ES

Standardtyp

Tauchschaftlänge:

63 mm	.....-63*
100 mm	.....-100
160 mm	.....-160
200 mm	.....-200

\* nicht für 0°C/+60°C Thermometer

## Bimetallthermometer senkrecht ohne Schutzrohr - Industrieausführung

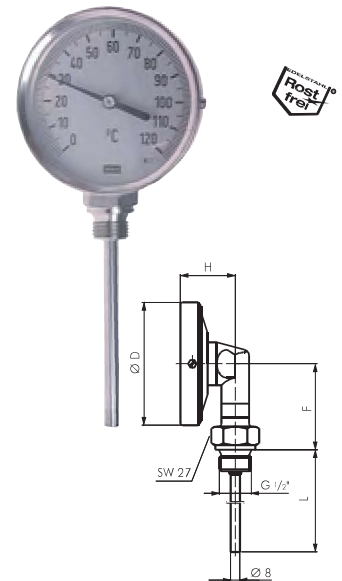
**Klasse 1.0** ★★★★★

Werkstoffe: Gehäuse: 1.4301, Tauchschaft: 1.4571, Sichtscheibe: Instrumentenflachglas  
 Anzeigenkorrektur: Verstellzeiger  
 Schutzart: IP 43  
 Anschluss: Außengewinde G 1/2"  
 Tauchschaft: 8 mm  
 Klasse: 1.0  
 Betriebsdruck am Tauchschaft: max. 25 bar  
 Einbaumaße: Ø 100: F = 66 mm, H = 40 mm, Ø 160: F = 96 mm, H = 42,5 mm  
 Mögliche Tauchschaftlängen: L = 63, 100, 160, 200 mm (Bitte bei Bestellung angeben)

Schutzrohrtyp

**B**

siehe Seite 622



Typ (Standard)	Typ	Anzeigebereich	Skalenteilung
TS 35100 **	TS 35160 **	-30°C/+50°C	0,5°C
TS 60100 **	TS 60160 **	0°C/+60°C	0,5°C
TS 80100 **	TS 80160 **	0°C/+80°C	0,5°C
TS 100100 **	TS 100160 **	0°C/+100°C	1°C
TS 120100 **	TS 120160 **	0°C/+120°C	1°C
TS 160100 **	TS 160160 **	0°C/+160°C	1°C
TS 200100 **	TS 200160 **	0°C/+200°C	2°C
TS 250100 **	TS 250160 **	0°C/+250°C	2°C

\*\* Bitte geben Sie die gewünschte Tauchschaftlänge an: 63, 100, 160 oder 200 mm

Bestellbeispiel: TS 35100 \*\*

Standardtyp

Tauchschaftlänge L:

63 mm	.....-63*
100 mm	.....-100
160 mm	.....-160
200 mm	.....-200

\* nicht für 0°C/+60°C Thermometer



tesa®-Klebtechnik  
ab Seite 942



Temperaturschalter  
ab Seite 624



LOCTITE  
Flüssigdichtungen,  
Dichtringe & Bänder  
ab Seite 908



OKS  
Fette und Öle für  
Lebensmitteltechnik  
ab Seite 926



Schweißittings  
ab Seite 376



Temperaturregler  
ab Seite 625



Arbeitshandschuhe  
auf Seite 950

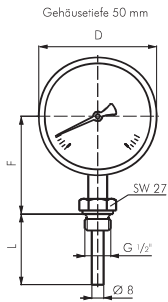


Reinigungstechnik  
auf Seite 939

Alle Angaben verstehen sich als unverbindliche Richtwerte! Für nicht schriftlich bestätigte Datenauswahl übernehmen wir keine Haftung. Druckangaben beziehen sich, soweit nicht anders angegeben, auf Flüssigkeiten der Gruppe II bei +20°C.

# Bimetall - Thermometer

★★★★★



## Bimetallthermometer senkrecht ohne Schutzrohr - Chemieausführung Klasse 1.0

**Anwendung:** für aggressive Messstoffe in Chemie, Petrochemie, Verfahrenstechnik. Auch für Apparatebau, Lebensmittel-industrie o.ä. Die Geräte erfüllen höchste messtechnische Anforderungen.

**Werkstoffe:** Gehäuse: 1.4301, Tauchschaft: 1.4571, Sichtscheibe: Polycarbonat (Ø 100: Instrumentenflachglas)

**Anzeigenkorrektur:** Zeiger mit Mikroverstellung

**Schutzart:** IP 65

**Anschluss:** Außengewinde G 1/2"

**Tauchschaft:** 8 mm

**Klasse:** 1.0

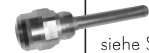
**Betriebsdruck am Tauchschaft:** max. 25 bar

**Einbaumaße:** Ø 63: F = 57 mm, Ø 100: F = 83 mm

**Mögliche Tauchschaftlängen:** L = 63, 100, 160, 200 mm (Bitte bei Bestellung angeben)

Schutzrohrtyp

**B**



siehe Seite 622

Typ Ø 63 = D	Typ (Standard) Ø 100 = D	Anzeige- bereich	Mess- bereich	Skalen- teilung	Fehler- grenze
TS 5563 ** ES	TS 55100 ** ES	-50°C/+50°C	-40°C/+40°C	1°C	1°C
TS 3563 ** ES	TS 35100 ** ES	-30°C/+50°C	-20°C/+40°C	1°C	1°C
TS 2663 ** ES	TS 26100 ** ES	-20°C/+60°C	-10°C/+50°C	1°C	1°C
TS 6063 ** ES	TS 60100 ** ES	0°C/+60°C	+10°C/+50°C	1°C	1°C
TS 8063 ** ES	TS 80100 ** ES	0°C/+80°C	+10°C/+70°C	1°C	1°C
TS 10063 ** ES	TS 100100 ** ES	0°C/+100°C	+10°C/+90°C	1°C	1°C
TS 12063 ** ES	TS 120100 ** ES	0°C/+120°C	+20°C/+100°C	2°C	2°C
TS 16063 ** ES	TS 160100 ** ES	0°C/+160°C	+20°C/+140°C	2°C	2°C
TS 20063 ** ES	TS 200100 ** ES	0°C/+200°C	+20°C/+180°C	2°C	2°C
TS 25063 ** ES	TS 250100 ** ES	0°C/+250°C	+30°C/+220°C	5°C	2,5°C
TS 30063 ** ES	TS 300100 ** ES	0°C/+300°C	+30°C/+270°C	5°C	5°C
TS 40063 ** ES	TS 400100 ** ES	0°C/+400°C	+50°C/+350°C	5°C	5°C
TS 50063 ** ES	TS 500100 ** ES	0°C/+500°C	+50°C/+450°C	5°C	5°C
TS 60063 ** ES	TS 600100 ** ES	0°C/+600°C	+100°C/+500°C	10°C	10°C

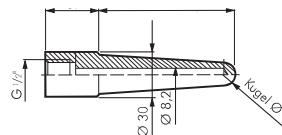
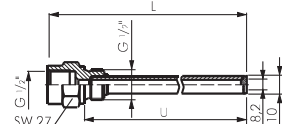
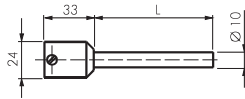
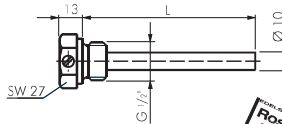
\*\* Bitte geben Sie die gewünschte Tauchschaftlänge an: 63, 100, 160 oder 200 mm

Bestellbeispiel: TS 5563 \*\* ES

Standardtyp

Tauchschaftlänge L:

63 mm	-63
100 mm	-100
160 mm	-160
200 mm	-200



## Schutzrohre mit Klemmschraube für Bimetallthermometer, 18 mm Bund Typ A

Typ A

Typ 1.4571 (max. 25 bar)	Typ CU-Legierung (max. 6 bar)	Typ St. 35 (max. 25 bar)	passend für Tauchschaftlänge	L
<b>zum Einschrauben</b>				
TR 63 BUND ES	TR 63 BUND CU	TR 63 BUND ST	63	63
TR 100 BUND ES	TR 100 BUND CU	TR 100 BUND ST	100	100
TR 160 BUND ES	TR 160 BUND CU	TR 160 BUND ST	160	160
TR 200 BUND ES	TR 200 BUND CU	TR 200 BUND ST	200	200
<b>zum Einschweißen</b>				
TR 63 BUND AS ES			63	43
TR 100 BUND AS ES			100	80
TR 160 BUND AS ES			160	140
TR 200 BUND AS ES			200	180

## Schutzrohre für Bimetallthermometer Industrie- und Chemieausführung Typ B

Typ B

Typ 1.4571 (max. 25 bar)	Typ CU-Legierung (max. 6 bar)	passend für Tauchschaftlänge	U	L
<b>zum Einschrauben</b>				
TR 6312 ES	---	63	45	73
TR 10012 ES	TR 10012 CU	100	82	110
TR 16012 ES	TR 16012 CU	160	142	170
TR 20012 ES	TR 20012 CU	200	182	210
<b>zum Einschweißen</b>				
TR 10012 AS ES		100		73
TR 16012 AS ES		160		133
TR 20012 AS ES		200		173

## Maschinen-Glaskthermometer

**Anwendung:** Zum Einsatz im allgemeinen Maschinenbau, Anlagen- und Behälterbau, sowie bei Zentralheizungs- oder Großheizungsanlagen

**Werkstoffe:** Gehäuse: Aluminium messingfarbig eloxiert

**Anschluss:** G 1/2"

**Tauchschaft:** 10 mm (Schutzrohr siehe unten auf dieser Seite)

**Fehlergrenze:** nach DIN 16195

**Tauchschaftlänge:** L = 63, 100, 160, 250, 400 mm bei Bestellung bitte angeben.

Typ 150 mm = H	Skalen- teilung	Typ 200 mm = H	Skalen- teilung	Anzeige- bereich
<b>senkrechte Ausführung</b>				
SITS 64150 **	2°C	SITS 64200 **	1°C	-60°C/+40°C
SITS 35150 **	1°C	SITS 35200 **	1°C	-30°C/+50°C
SITS 60150 **	1°C	SITS 60200 **	1°C	0°C/+60°C
SITS 100150 **	2°C	SITS 100200 **	1°C	0°C/+100°C
SITS 120150 **	2°C	SITS 120200 **	1°C	0°C/+120°C
SITS 160150 **	2°C	SITS 160200 **	2°C	0°C/+160°C
SITS 200150 **	2°C	SITS 200200 **	2°C	0°C/+200°C
SITS 300150 **	5°C	SITS 300200 **	5°C	0°C/+300°C
SITS 400150 **	5°C	SITS 400200 **	5°C	0°C/+400°C
SITS 500150 **	10°C	SITS 500200 **	10°C	0°C/+500°C
SITS 600150 **	10°C	SITS 600200 **	10°C	0°C/+600°C
<b>waagerechte Ausführung</b>				
SITW 64150 **	2°C	SITW 64200 **	1°C	-60°C/+40°C
SITW 35150 **	1°C	SITW 35200 **	1°C	-30°C/+50°C
SITW 60150 **	1°C	SITW 60200 **	1°C	0°C/+60°C
SITW 100150 **	2°C	SITW 100200 **	1°C	0°C/+100°C
SITW 120150 **	2°C	SITW 120200 **	1°C	0°C/+120°C
SITW 160150 **	2°C	SITW 160200 **	2°C	0°C/+160°C
SITW 200150 **	2°C	SITW 200200 **	2°C	0°C/+200°C
SITW 300150 **	5°C	SITW 300200 **	5°C	0°C/+300°C
SITW 400150 **	5°C	SITW 400200 **	5°C	0°C/+400°C
SITW 500150 **	10°C	SITW 500200 **	10°C	0°C/+500°C
SITW 600150 **	10°C	SITW 600200 **	10°C	0°C/+600°C

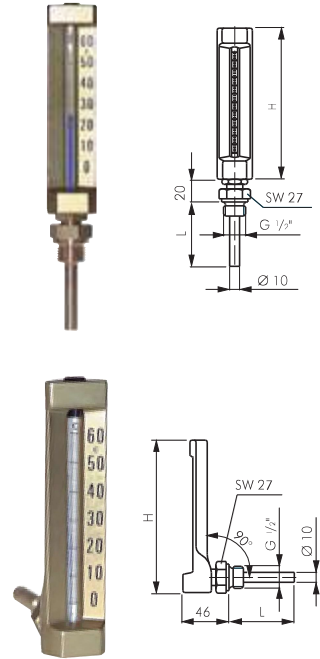
\*\* Bitte geben Sie die gewünschte Tauchschaftlänge an: 63, 100, 160, 250 oder 400 mm

**Bestellbeispiel:** SITS 64150 \*\*

Standardtyp

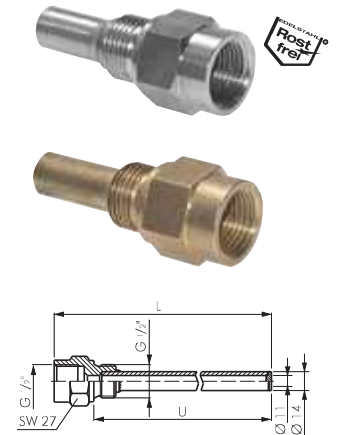
**Tauchschaftlänge L:**

63 mm	.....-63
100 mm	.....-100
160 mm	.....-160
250 mm	.....-250
400 mm	.....-400



## Schutzrohre für Maschinen-Glaskthermometer

Typ 35 bar 1.4571	Typ 16 bar Messing	passend für Tauchschaftlänge		
		U	L	
TR 6312 SI ES	TR 6312 SI MS	63	45	73
TR 10012 SI ES	TR 10012 SI MS	100	82	110
TR 16012 SI ES	TR 16012 SI MS	160	142	170
TR 25012 SI ES	TR 25012 SI MS	250	232	260
TR 40012 SI ES	TR 40012 SI MS	400	382	410



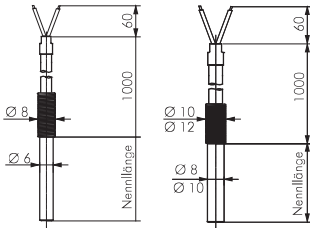
Kühlmittelschläuche ab Seite 398	Hydraulikpumpen und E-Motoren ab Seite 734	Ölbindemittel & Ölbindetücher ab Seite 938	Schweiß fittings ab Seite 376
Technische Sprays ab Seite 924	<b>LOCTITE</b> Reparaturband für Stahl- u. Kunststoffrohre auf Seite 922	Hochleistungs Blaspistolen ab Seite 847	Reduziernippel ab Seite 176

Alle Angaben verstehen sich als unverbindliche Richtwerte! Für nicht schriftlich bestätigte Datenauswahl übernehmen wir keine Haftung. Druckangaben beziehen sich, soweit nicht anders angegeben, auf Flüssigkeiten der Gruppe II bei +20°C.

# Temperaturschalter

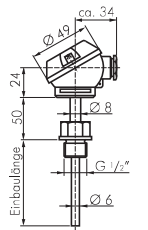
## Einsteck-Widerstandsthermometer mit festem Kabel

DIN EN 60751

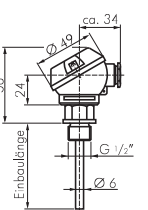


Werkstoff: Schutzrohr: 1.4571  
 Temperaturbereich: -10°C bis max. +350°C  
 Messeinsatz: 1 x Pt 100  
 Anschluss: 1 mtr. Glassee-Edelstahlflecht, Kabelaustritt mit VA-Knickschutzfeder, Leitung nicht feuchtedicht, nur für trockene Umgebung

Typ	Typ	Typ	Nennlänge
Typ Schutzrohr 6 mm	Typ Schutzrohr 8 mm	Typ Schutzrohr 10 mm	
PT 1006/50	PT 1008/50	PT 10010/50	50
PT 1006/100	PT 1008/100	PT 10010/100	100
---	PT 1008/150	PT 10010/150	150
---	---	PT 10010/200	200



mit kleinem Halsrohr



ohne Halsrohr



## Widerstandsthermometer mit kleinem Anschlusskopf

DIN EN 60751

Werkstoff: Schutzrohr: 1.4571, Anschlusskopf: Aludruckguss  
 Temperaturbereich: -50°C bis max. +400°C (Messspitze), -40°C bis max. +100°C (Anschlusskopf)  
 Messeinsatz: 1 x Pt 100  
 Schutzart: IP 54  
 Anschluss: Schraubklemmen, Kabeleinführung M16x1,5  
 Einbaugewinde: G 1/2"

Typ mit kleinem Halsrohr	Typ ohne Halsrohr	Nennlänge
PT 1006/50 AK	PT 1006/50 AKK	50
PT 1006/100 AK	PT 1006/100 AKK	100
PT 1006/150 AK	PT 1006/150 AKK	150
PT 1006/200 AK	PT 1006/200 AKK	200
PT 1006/250 AK	PT 1006/250 AKK	250
PT 1006/300 AK	PT 1006/300 AKK	300

## Temperaturschalter mit fest eingestellten Schaltepunkten

PN 64



Temperaturbereich: +30°C bis max. +120°C  
 Schutzart: IP 65, Schaltausgang: max. 250 V AC, 30 V DC (0,1-4A)  
 Elektrischer Anschluss: Stecker DIN 43650/EN 175301-803, Steckergröße 3 (Bauform A)  
 Schaltpunkte: bis 50°C in 5°C-Schritten, ab 50°C in 10°C-Schritten - gewünschten Schaltepunkt bitte bei Bestellung angeben.  
 Schalthysterese: max. 20°C  
 Anschlussgewinde: G 3/4"  
 Optional: Signallampe im Stecker (24V DC, 0,1-1 A) -SL24, Signallampe im Stecker (230V AC, 0,1-1A) -SL220

Typ	Typ	Kontakt
Messing	Edelstahl	
TS 34 O ** MS	TS 34 O ** ES	Öffner
TS 34 S ** MS	TS 34 S ** ES	Schließer



TIPP

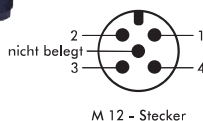
Günstiger Temperaturregler!

Bestellbeispiel: TS 34 O \*\* MS \*\*

Kennzeichen der Optionen:  
 Signallampe im Stecker (24 V DC) . . . . -SL24  
 Signallampe im Stecker (230 V AC) . . . . -SL220

## Elektronischer Temperaturschalter mit LED-Anzeige

PN 80



M 12 - Stecker

Werkstoff: 1.4404  
 Schutzart: IP 65  
 Versorgungsspannung: 24 V DC, 50 mA  
 Elektrischer Anschluss: Stecker M12 (5-polig)  
 Schaltausgang PNP: 24 V DC, max. 300 mA, kurzschlussfest  
 Kontaktfunktion: Öffner oder Schließer, programmierbar  
 Schaltepunkteinstellung: Programmierbar, Schaltzustandsanzeige über LED  
 Anzeige: 3-stellige LED, Ziffernhöhe 7 mm

Typ	Gewinde	Schaltbereich
TSE 12 ES	G 1/2"	-20°C bis max. +120°C
TSE 34 ES	G 3/4"	-20°C bis max. +120°C

Passende Kabel zu den Typen TSE ... ES.



Typ	Typ
Anschluss gerade	Anschluss winklig 90°
5m Kabel, 4-adrig, mit Kuppl., M12 x 1	
DRSEC/5	DRSECW/5



Flammschutz- und Isolationsschläuche auf Seite 348



LOCTITE Flüssigdichtungen, Dichtringe & Bänder ab Seite 908



Kühlmittelschläuche ab Seite 398

## Digitaler Regler mit Temperatur- oder Analog-Istwerteingängen

48 x 48 mm

**Werkstoffe:** Gehäuse: Kunststoff

**Betriebsspannungsbereich:** 85% bis 110% der Nennversorgungsspannung

**Sensoreingang:** Modelle mit Temperatureingang

- Thermoelement (TC): K, J, T, E, L, U, N, R, S oder B
- Platin-Widerstandsthermometer (PT): Pt 100 oder JPt100
- Infrarot-Thermometer (IT): 10 bis 70°C, 60 bis 120°C, 115 bis 165°C, oder 160 bis 260°C

Modelle mit Analog-Istwerteingang

- Stromeingang: 4 bis 20 mA oder 0 bis 20 mA
- Spannungseingang: 1 bis 5 V, 0 bis 5 V oder 0 bis 10 V

**Regelverfahren:** 2-Punkt- oder 2-PID-Regelung (mit Selbstoptimierung)

**Funktionen:** Hand-/Automatikregelung, Heiz-/Kühlregelung, Betrieb/Stop (Der E5CN bietet optionale Funktionen, wenn eines der Optionsmodule eingebaut wird.)

**Temperaturbereich (Umgebung):** -10 bis 55°C (ohne Eis- oder Kondensatbildung)

**Schutzart:** IP 66 für Gehäusefront

Typ	Typ	Anzahl der	Regelausgänge
100 bis 240 V AC	24 V AC/DC	Alarmangänge	
<b>Modelle mit Temperatureingang</b>			
E5CNR2MT500240AC	E5CNR2MTD50024AC/DC	2	Relais, Last 250 V AC (3 A)
E5CNQ2MT500240AC	E5CNQ2MTD50024AC/DC	2	Spannung (schaltend, zur Ansteuerung von Halbleiterrelais)
E5CNC2MT500240AC	E5CNC2MTD50024AC/DC	2	Strom 4-20 mA DC / 0-20 mA DC, Last max. 600 Ohm
E5CNY2MT500240AC	---	2	Hybrid-Relaisausgang mit langer Lebensdauer
<b>Modelle mit Analog-Istwerteingang zur Regelung von z. B. Druck, Durchfluss, Füllstand, Gewicht</b>			
E5CNR2ML500240AC	E5CNR2MLD50024AC/DC	2	Relais, Last 250 V AC (3 A)
E5CNQ2ML500240AC	E5CNQ2MLD50024AC/DC	2	Spannung (schaltend, zur Ansteuerung von Halbleiterrelais)
E5CNC2ML500240AC	E5CNC2MLD50024AC/DC	2	Strom 4-20 mA DC / 0-20 mA DC, Last max. 600 Ohm
E5CNY2ML500240AC	---		Hybrid-Relaisausgang mit langer Lebensdauer

### Optionsmodule (für alle Regler einsetzbar)

Typ	Funktionen
E53CNBN2	2 Ereigniseingänge
E53CNHBN2	2 Ereigniseingänge + Heizungsbruch-Erkennung
E53CNH03N2	Schnittstelle RS 485 + Heizungsbruch-Erkennung
E53CNHH03N2	Schnittstelle RS 485 + 2 x Heizungsbruch-Erkennung (in 3-Phasen Systemen)
E53CN03N2	Schnittstelle RS 485
E53CNQ03N2	Schnittstelle RS 485 + zusätzlichem Regelausgang (Spannung schaltend)
E53CNQH2	Heizungsbruch-Erkennung + zusätzlichem Regelausgang (Spannung schaltend)



Über die Ereigniseingänge kann extern eine Start/Stop-Funktion durchgeführt oder Sollwerte angewählt werden. Für die Heizungsbrucherkennung wird zur Überwachung der Heizelemente ein Stromwandler benötigt (siehe Zubehör). Dieser wird direkt an den Regler angeschlossen und von diesem ausgewertet. Über die RS 485 Schnittstelle hat man Zugriff auf alle Parameter und Daten des Reglers mittels PC oder SPS.

### Zubehör (bitte separat bestellen)

Typ	Bohrungs-Ø
<b>Durchsteck-Stromwandler für Heizungsbruch-Erkennung</b>	
E54CT1	5,8 mm
E54CT3	12,0 mm



	Flexible Steuerleitungen auf Seite 743		Steckanschlüsse Ø 4 - 32 mm ab Seite 46		Gewindefittings ab Seite 176		Kupplungsboxen NW7 ab Seite 248
	Flammenschutz- und Isolationsschläuche auf Seite 348		Silikon-Heißluftschläuche ab Seite 348		2/2-, 3/2-Wege-Ventile aus Messing oder Edelstahl ab Seite 640		Multifunktionsöl ab Seite 932

Alle Angaben verstehen sich als unverbindliche Richtwerte! Für nicht schriftlich bestätigte Datenauswahl übernehmen wir keine Haftung. Druckangaben beziehen sich, soweit nicht anders angegeben, auf Flüssigkeiten der Gruppe II bei +20°C.