

- > **Velikost portu: G1/8**
- > **Stav spínačů je indikován LED diodami**
- > **Systémový tlak (jednotka bar, psi, Mpa, KPa, kgf/cm<sup>2</sup>, mmHg, InHg or mmH<sub>2</sub>O) volitelná**
- > **Výstup: 2 x PNP nebo 2 x NPN**
- > **Vysoká přesnost a rozlišení**
- > **Analogová verze na dotaz**



### Technické parametry

**Médium:**  
Stlačený vzduch, filtrovaný a nemazaný

**Tlakový rozsah:**  
-1 ... 10 bar (-14,5 ... 145 psi)  
-1 ... 1 bar (-14,5 ... 14,5 psi)

**Displej:**  
3 1/2 místný LED

**Montážní poloha:**  
Volitelné

**Opakovatelnost (spínací výstup):**  
≤ ± 0,2% plného rozsahu (FS)  
± 1 digit - bez teplotní citlivosti

**Reakční doba:**  
±2,5 ms

**Odolné proti nárazu:**  
100 G (980 M/S<sup>2</sup>), xyz

**Odolné proti vibracím:**  
88 G, 10 Hz, xyz

**Stupeň ochrany acc. to DIN 40050:**  
IP65 (se zabudovaným chráničem proti prachu)

**Hmotnost:**  
83g

**Teplota citlivost:**  
≤ 2% plného rozsahu (FS)  
zjištěného tlaku (+ 25°C, + 77°F)

**Teplota okolí / média:**  
0 ... +50°C (32 ... +122°F)

**Skladovací teplota:**  
-20 ... +60°C (-4 ... +140°F)

Bez kondenzace a námrazy  
Přiváděný vzduch musí být dostatečně suchý aby nedocházelo k tvorbě ledu při teplotách nižších než +2°C (+35°F).  
FS = celého rozsahu

**Materiály:**  
Tělo: PC

### Elektrické parametry

**Elektrické připojení:**  
M12 x 1

**Napájení:**  
12 ... 24 V d.c.  
24 V d.c. (PNP) maximální  
30 V d.c. (NPN) maximální

**Residual Napětí:**  
≤ 1 V (load Proud 80 (mA)

**Dovolené zbytkové vlnění:**  
10% nebo méně (PP)

**Spotřeba Proud**  
≤ 50 (mA)

**Proudový proud:**  
Maximálně 80 mA  
(s ochranou proti zkratu)

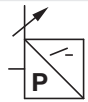
**Spínací režim:**  
PNP nebo NPN

**Signalizace:**  
Zelené LED (OUT1),  
Červená LED (OUT2)

**Izolační odpor:**  
50 M Ω min (při 500 V d.c.  
(mezi pouzdem a vodičem))

**Elektromagnetická:**  
Podle CZ 61326"1"

### Technická data


Symbol	Velikost připojení	Rozsah spínacího tlaku (bar)	Rozsah spínacího tlaku (psi)	Přetlak *1) (bar)	Přetlak *1) (psi)	Výstupní signál	Typ
	G1/8	-1 ... 10	-14,5 ... 145	15	217	2 x PNP	0860810
	G1/8	-1 ... 10	-14,5 ... 145	15	217	2 x NPN	0860815
	G1/8	-1 ... 1	-14,5 ... 14,5	3	43	2 x PNP	0860820
	G1/8	-1 ... 1	-14,5 ... 14,5	3	43	2 x NPN	0860825

\*1) Krátkodobé tlakové špičky nesmí překročit tuto mezní hodnotu během provozu. Operační využití mezní hodnoty není povoleno.  
Mezní hodnota odpovídá maximálnímu zkušebnímu tlaku.

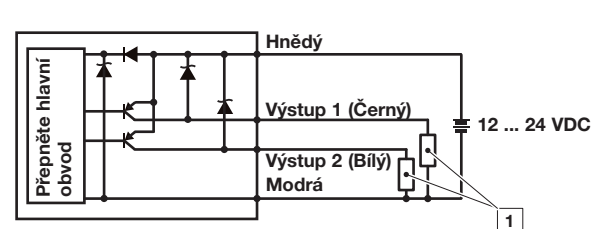
### Příslušenství

<p>Držák pro montáž na stěnu</p> 	<p>Držák pro montáž zadního uchycení</p> 	<p>Držák pro panelovou montáž</p> 	<p>Montáž (svorka na DIN lištu)</p> 	<p>ISO G – Prodlužovací spojka G 1/8 ... G1/4</p> 
Strana 3	Strana 3	Strana 3	Strana 4	Strana 4
0860000	0860001	0860002 + 0860003	0860007	160231828

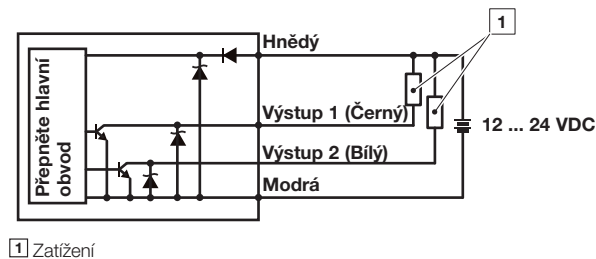
### Elektrické připojení M12 x 1

	PIN-No.	Signál	kabelu
	1	+UB	Hnědý
	2	Výstup 2	Bílý
	3	-	Modrá
	4	Výstup 1	Černý

### PNP

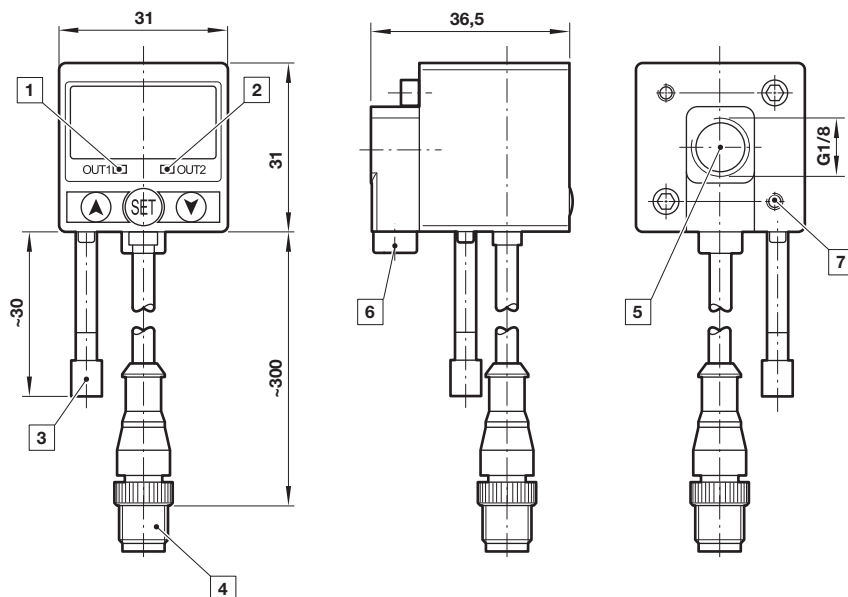


### NPN



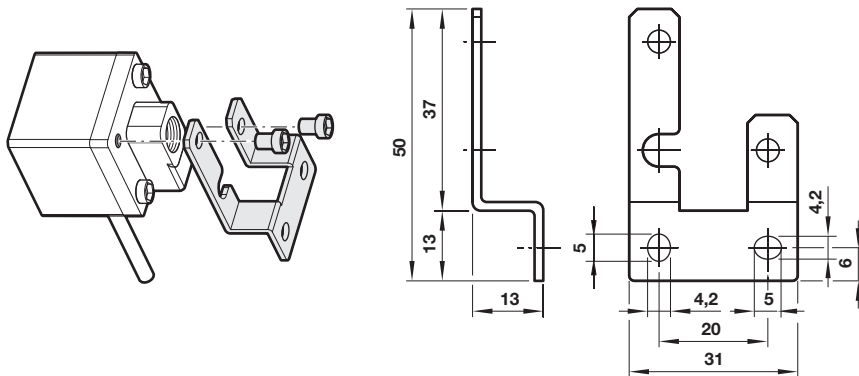
### Výkres - Tlakové Spínače

Rozměry v mm  
Promítání/v prvním kvadrantu

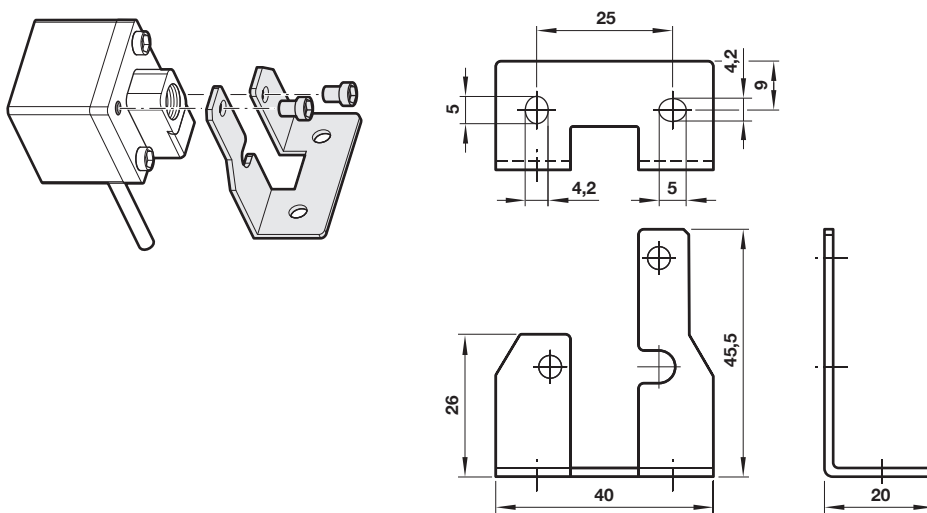


**Výkres - Montáž Držák pro montáž (na stěnu)**

Rozměry v mm  
Promítání/v prvním kvadrantu

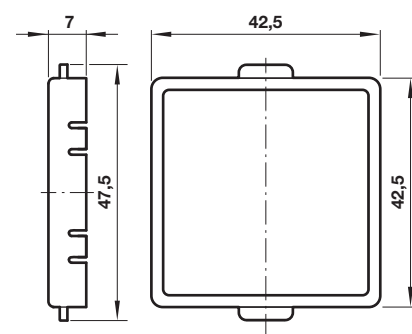
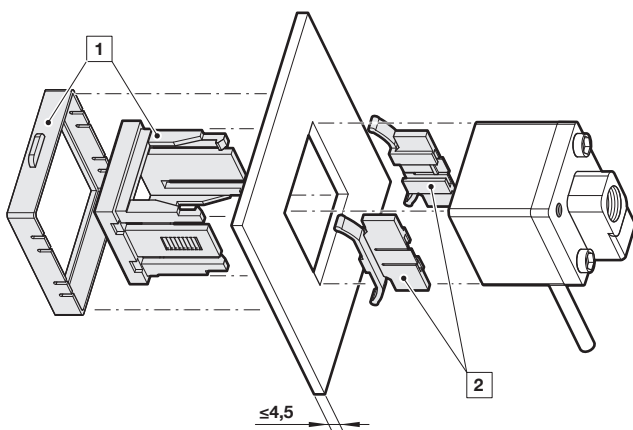


**Výkres - Držák pro montáž (zadního uchycení)**

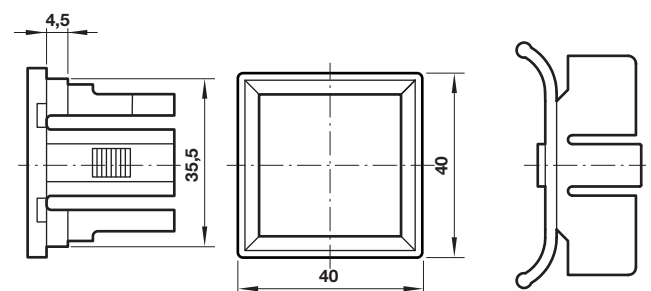


**Držák pro panelovou montáž**

**Přední ochranný kryt**

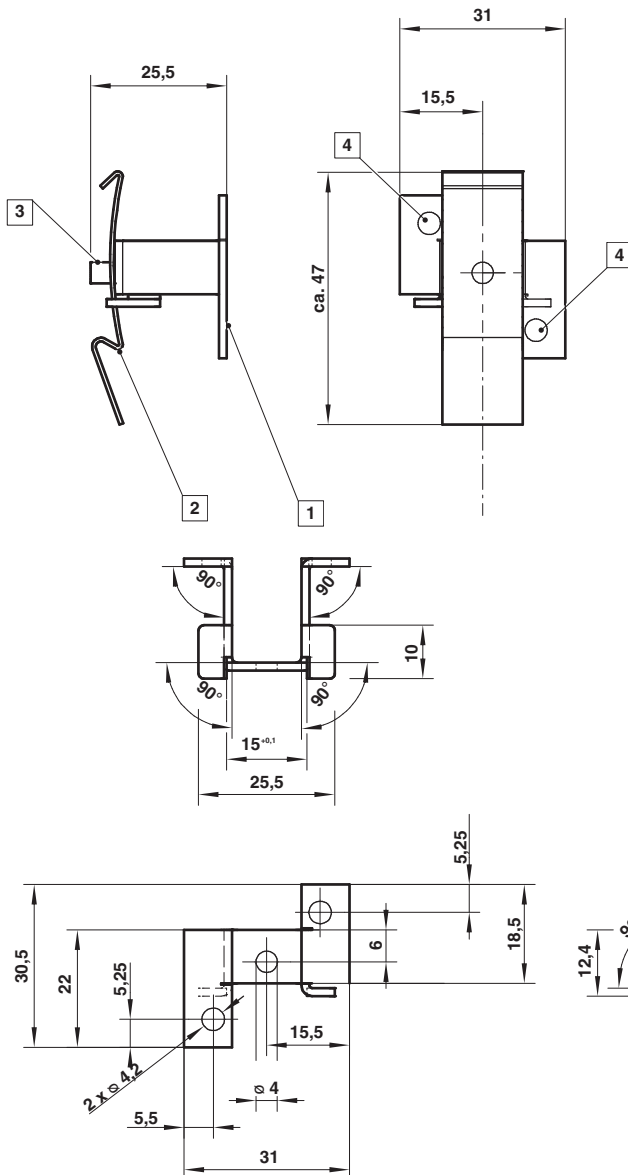


**Panelový adaptér**



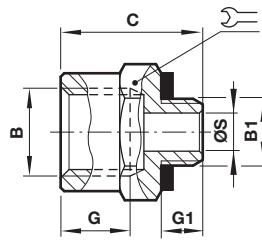
- 1 Přední ochranný kryt + Adaptér panelu (0860003)
- 2 Bezpečnostní adaptéry (0860002)

### Montáž - (svorka na DIN lištu)



### Výkres - Rozšiřující konektor

Rozměry v mm  
Promítání/v prvním kvadrantu



B	B1	C	G	G1	ØS		Typ
G1/4	G1/8	20,5	12	6	5,5	17	160231828

- 1 Montážní úhelník
- 2 Montážní konzola DIN
- 3 Upevňovací šroub
- 4 Upevňovací šroub (tlakový spínač)

### Bezpečnostní poznámka

Tyto produkty jsou určeny pouze pro použití v průmyslových systémech se stlačeným vzduchem. Nepoužívejte výrobky tam, kde tlaky a teploty překračují hodnoty uvedené v části »Technické vlastnosti / data«. Před použitím těchto výrobků s jinými médii než jsou specifikovány pro neprůmyslové použití, záchranné systémy nebo jiné aplikace, které jsou mimo rámec vydaných specifikací médií, obraťte se na IMI Precision Engineering, Norgren Ltd.

Nesprávným používáním, stárnutím nebo nesprávnou funkcí mohou komponenty selhat. Projektant systému je upozorněn, aby zvážil možnost selhání všech součástí komponentů použitých v systémech a zajistil přiměřené zabezpečení tak, aby se zabránilo zranění osob nebo poškození zařízení v případě selhání. Konstrukteři systémů musí poskytnout varování koncovým uživatelům v instruktážním manuálu systému v případě, že nelze zajistit přiměřenou ochranu proti výpadku. Návrháři systémů a koncoví uživatelé jsou upozorněni na rizika a jsou varováni v instruktážních listech přibalovaných a dodaných s těmito výrobky.